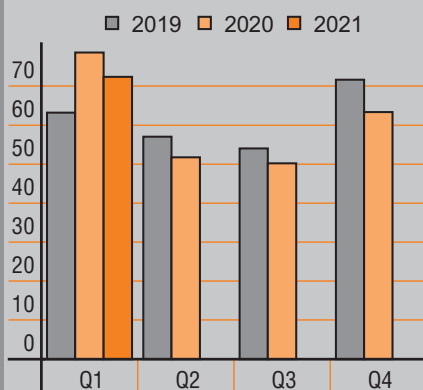


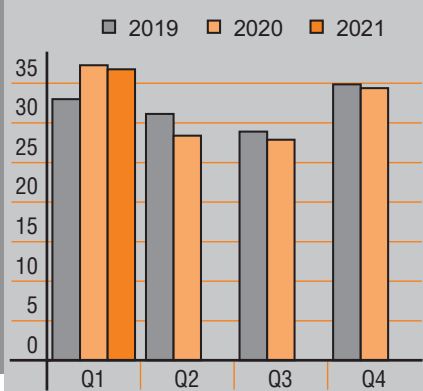
Das 1. Quartal 2021 im Überblick

- Erfreulich starker Start ins Jahr 2021
 - Umsatz: EUR 72,34 Mio / -8,0%
 - Rohertrag: EUR 36,77 Mio / -1,4%
 - EBIT: EUR 11,16 Mio / +0,7%
 - Netto: EUR 6,64 Mio / -0,5%
Pro Aktie: 39,4 Cent (Vj 39,8)
 - Cashflow: EUR 16,59 Mio / +22%
- Ab Q2 wieder Wachstum erwartet
- Netto-Gewinnziel 125-135 Cent/Aktie (+12-21%) für Gesamtjahr 2021

Umsatz / Revenue (in MEUR)



Rohertrag / Gross profit (in MEUR)



Zwischenlagebericht Q1/2021

Erfreulich starker Start ins Jahr 2021

Mensch und Maschine Software SE (MuM) hat das Jahr 2021 erfreulich stark begonnen: Während der Umsatz erwartungsgemäß noch unter dem Allzeitrekord des letzten Vor-Corona-Quartals Q1/2020 blieb, wurden durch gute Margenentwicklung und eine hohe Kostendisziplin bereits neue Quartals-Rekorde bei EBIT und Cashflow erzielt.

Umsatz erwartungsgemäß unter Vorjahr...

Der Konzernumsatz betrug EUR 72,34 Mio (Vj 78,63 / -8,0%), mit EUR 22,03 Mio (Vj 20,48 / +7,6%) aus der Software und EUR 50,31 Mio (Vj 58,15 / -13,5%) aus dem Systemhaus-Geschäft.

... aber mit deutlich besserer Rohmarge

Dank der auf 50,8% (Vj 47,4%) erhöhten Marge lag der Rohertrag von EUR 36,77 Mio (Vj 37,29 / -1,4%) nur knapp unter Vorjahr, mit EUR 19,78 Mio (Vj 18,71 / +5,7%) aus dem Software-Segment und EUR 16,99 Mio (Vj 18,58 / -8,6%) aus dem Systemhaus.

Höchstes Quartals-EBIT aller Zeiten

Das Betriebsergebnis EBIT übertraf mit EUR 11,16 Mio (Vj 11,08 / +0,7%) knapp den Vorjahres-Rekord und war das höchste je erzielte Quartals-EBIT. Die Software trug dazu EUR 6,42 Mio (Vj 5,47 / +17%) bei, das Systemhaus EUR 4,74 Mio (Vj 5,61 / -16%).

Das Nettoergebnis nach Anteilen Dritter lag bei EUR 6,64 Mio (Vj 6,67 / -0,5%) bzw. 39,4 Cent (Vj 39,8) pro Aktie. Hier ist die tatsächliche Jahres-Steuerquote von 29,8% des Jahres 2020 auch für 2021 unterstellt.

Operativer Cashflow stürmt auf neuen Rekord

Der operative Cashflow hat seinen Höhenflug fortgesetzt und stürmte mit EUR 16,59 Mio (Vj 13,64 / +22%) bzw. 99 Cent (Vj 81) pro Aktie auf einen neuen Rekord.

Brutto-Mitarbeiterzahl aktuell bei 1.049

Die Brutto-Mitarbeiterzahl im Konzern zum 31.3.2021 lag bei 1.049 Personen (Vj 1.015). Das Vollzeit-Äquivalent im Q1/2021 betrug 965 Personen (Vj 958), davon 491 (Vj 501) im Software-Segment und 474 (Vj 457) im Systemhaus-Segment.

Management report Q1/2021

Pleasantly strong start to the year 2021

Mensch und Maschine Software SE (M+M) had a pleasantly strong start to the year 2021: While sales as expected remained below the all-time record of the last pre-Corona quarter Q1/2020, EBIT and cash flows already saw new records due to good margin strength and high cost discipline.

Sales as expected below previous year...

Group sales amounted to EUR 72.34 mln (PY: 78.63 / -8.0%), with EUR 22.03 mln (PY: 20.48 / +7.6%) from Software and EUR 50.31 mln (PY: 58.15 / -13.5%) from the VAR Business.

... but with significantly higher gross yield

Thanks to a 50.8% (PY: 47.4%) yield, gross profit at EUR 36.77 mln (PY: 37.29 / -1.4%) came in just slightly under previous year, with EUR 19.78 mln (PY: 18.71 / +5.7%) from Software segment and EUR 16.99 mln (PY: 18.58 / -8.6%) from VAR Business.

Highest quarterly EBIT ever

Operating profit EBIT slightly exceeded the previous year's record at EUR 11.16 mln (PY: 11.08 / +0.7%), marking the highest ever quarterly EBIT. Software achieved EUR 6.42 mln (PY: 5.47 / +17%), VAR Business EUR 4.74 mln (PY: 5.61 / -16%).

Net profit after minority shares amounted to EUR 6.64 mln (PY: 6.67 / -0.5%), or 39.4 Cents (PY: 39.8) per share.

The net profit calculation is based on the actual 29.8% full year 2020 tax rate, to which Q1/2020 was also restated.

Operating cash flows rushing to new record

Operating cash flows continued to soar, rushing to a new record EUR 16.59 mln (PY: 13.64 / +22%) or 99 Cents (PY: 81) per share.

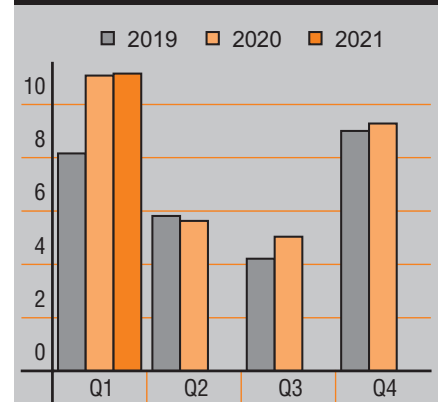
Gross headcount 1,049

Group gross headcount was 1,049 people as of March 31, 2021 (PY: 1,015). The average full time equivalent in Q1/2021 was 965 (PY: 958), with 491 (PY: 501) people working for M+M Software and 474 (PY: 457) for the VAR Business.

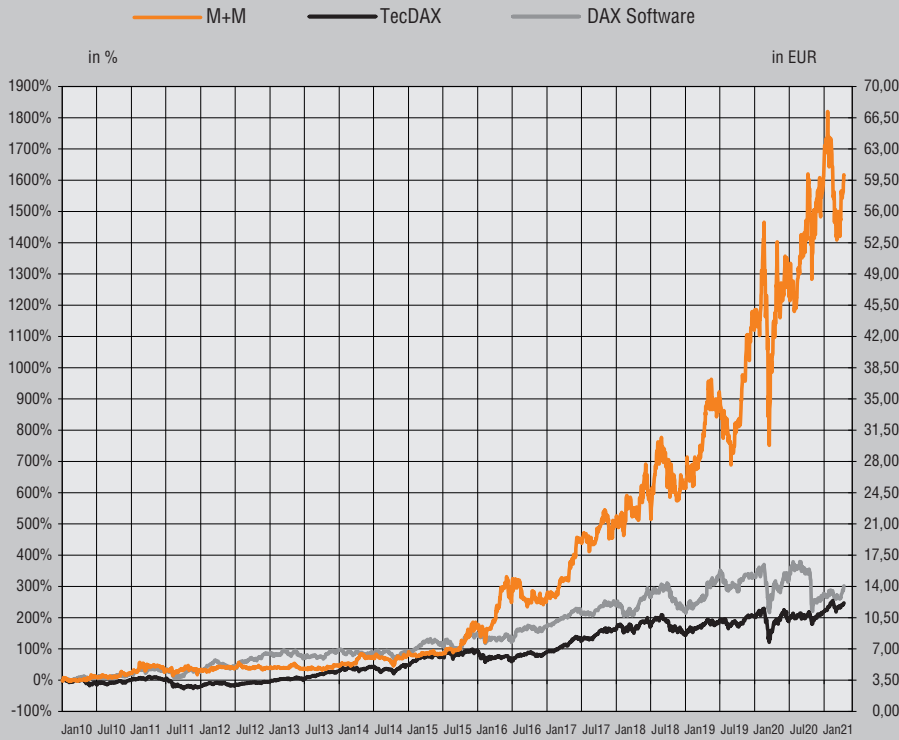
The first quarter 2021 at a glance

- Pleasantly strong start to the year 2021
 - Sales: EUR 72.34 mln / -8.0%
 - Gross profit: EUR 36.77 mln / -1.4%
 - EBIT: EUR 11.16 mln / +0.7%
 - Net profit: EUR 6.64 mln / -0.5%
 - EPS: 39.4 Cents (PY: 39.8)
 - Cash flows: EUR 16.59 mln / +22%
- Growth estimated from Q2 onwards
- Net profit target 125-135 Cents/share (+12-21%) for full fiscal year 2021

EBIT (in MEUR)



❖ Entwicklung der MuM Aktie / Development of the M+M share



Bilanzentwicklung

Die Bilanzsumme betrug EUR 166,94 Mio (31.12.2020: 154,73 / +8%), das Eigenkapital lag bei EUR 87,73 Mio (31.12.2020: 80,16 / +9%), die Eigenkapitalquote stieg auf 52,5% (31.12.2020: 51,8%).

Risiken

Seit dem 31.12.2020 haben sich keine wesentlichen Änderungen bei den Risiken ergeben, die im Geschäftsbericht 2020 auf Seite 18/19 aufgeführte Risikoaufstellung ist also nach wie vor aktuell.

Ausblick

Nach dem erfreulichen Start erwarten wir im weiteren Jahresverlauf eine Fortsetzung der Margenstärke bei recht moderaten Kosten, so dass sich im Vergleich zu den durch Corona-Effekte gebremsten Quartalen Q2-Q4 im Vorjahr wieder ein deutliches Wachstum ergeben dürfte.

Wir rechnen daher für das Gesamtjahr 2021 mit einem Rohertrags-Zuwachs um +5-8% auf EUR 135-138 Mio und erwarten ein dazu überproportionales Nettogewinn-Wachstum um +12-21% auf 125-135 Cent pro Aktie.

Bei Zielerreichung ist eine Dividende von 115-120 Cent geplant, nachdem auf der Hauptversammlung am 11. Mai 2021 eine Ausschüttung von 100 Cent (Vj 85) für das Jahr 2020 zur Abstimmung kommt.

Alle Zielsetzungen stehen unter Vorbehalt

Alle hier genannten Ziele stehen unter dem Vorbehalt, dass die Marktbedingungen in etwa so eintreten, wie sie in den Planungsmodellen angenommen wurden. Es kann daher keine Garantie für das Eintreten der Ziele übernommen werden.

Wessling, 21. April 2021
Das geschäftsführende Direktorium

Balance sheet development

Total assets were EUR 166.94 mln (Dec 31, 2020: 154.73 / +8%). Shareholders' equity was EUR 87.73 mln (Dec 31, 2020: 80.16 / +9%), the equity ratio rose to 52.5% (Dec 31, 2020: 51.8%).

Risks

Since December 31, 2020, no significant changes to risks occurred, so the list of existing risks printed in the annual report 2020 on pages 18/19 is still valid.

Outlook

After the pleasing start we expect continued margin strength on a moderate cost base in the further course of the year, which should lead to significant growth compared to the quarters Q2-Q4 in the previous year which had been retarded by Corona effects.


Therefore we expect gross profit to grow by +5-8% to EUR 135-138 mln in the full year 2021 and aim for a disproportionate net profit increase by +12-21% to 125-135 Cents per share.

Assuming we achieve this target we plan to increase the dividend to 115-120 Cents, while in the annual shareholders' meeting on May 11, 2021, the dividend proposal for fiscal year 2020 will be 100 Cents (PY: 85).

All estimates subject to error

All forward looking statements made herein are subject to market conditions occurring in line with estimations in the planning models set up by the management. Therefore no guarantee can be undertaken for meeting these estimates.

Wessling, April 21, 2021
The Managing Directors

 Gewinn- und Verlustrechnung (ungeprüft) / Statement of income (unaudited)						
Beträge in TEUR	Amounts in KEUR	Q1/2021		△%	Q1/2020	
Umsatzerlöse	Revenues	72.339	100%	-8,0%	78.630	100%
Materialaufwand	Cost of materials	-35.570	-49,2%	-14%	-41.335	-52,6%
Rohertrag	Gross margin	36.769	50,8%	-1,4%	37.295	47,4%
Personalaufwand	Personnel expenses	-21.587	-29,8%	+4,3%	-20.692	-26,3%
Sonstiger betrieblicher Aufwand	Other operating expenses	-2.937	-4,1%	-26%	-3.974	-5,1%
Sonstige betriebliche Erträge	Other operating income	1.289	1,8%	+62%	795	1,0%
Betriebsergebnis EBITDA	Operating result EBITDA	13.534	18,7%	+0,8%	13.424	17,1%
Planmäßige Abschreibungen	Depreciation	-993	-1,4%	+19%	-834	-1,1%
Abschreibungen Leasing (IFRS 16)	Depreciation finance leasing (IFRS 16)	-1.284	-1,8%	-10%	-1.426	-1,8%
Abschreibungen aus Kaufpreisverteilung	Amortisation PPA	-99	-0,1%	+25%	-79	-0,1%
Betriebsergebnis EBIT	Operating result EBIT	11.158	15,4%	+0,7%	11.085	14,1%
Finanzergebnis	Financial result	-301	-0,4%	-34%	-455	-0,6%
Ergebnis vor Steuern	Result before taxes	10.857	15,0%	+2,1%	10.630	13,5%
Ertragsteuern	Taxes on income	-3.235 ¹	-4,5%	+2,1%	-3.168 ¹	-4,0%
Ergebnis nach Steuern	Net result after taxes	7.622	10,5%	+2,1%	7.462	9,5%
davon den Aktionären der MuM SE zuzurechnen	thereof attributable to M+M SE shareholders	6.639	9,2%	-0,5%	6.675	8,5%
davon den Anteilen anderer Gesellschafter zuzurechnen	thereof attributable to minority shareholders	983	1,4%	+25%	787	1,0%
Ergebnis je Aktie in EUR	Net income per share in EUR	0,3944		-0,9%	0,3979	
Durchschnittlich im Umlauf befindliche Aktien in Mio Stück	Weighted average shares outstanding in million	16,832		+0,3%	16,776	

¹ Steuerquoten: 2021 (erwartet) 29,8% / 2020 (nachjustiert) 29,8%

¹ Tax rates: 2021 (estimated) 29,8% / 2020 (restated) 29,8%

Bilanz (ungeprüft) / Balance sheet (unaudited)

Beträge in TEUR	Amounts in KEUR	31.03.2021	Δ%	31.12.2020		
Zahlungsmittel und Zahlungsmitteläquivalente	Cash and cash equivalents	25.655	+61%	15.977		
Forderungen aus Lieferungen und Leistungen	Trade accounts receivable	32.235	+5%	30.794		
Vorräte	Inventories	4.950	+33%	3.717		
Sonstige kurzfristige Vermögensgegenstände	Prepaid expenses and other current assets	5.382	-19%	6.676		
Kurzfristige Vermögensgegenstände, gesamt	Total current assets	68.222	40,9%	+19%	57.164	36,9%
Sachanlagevermögen	Property, plant and equipment	4.260	+6%	4.020		
Immobilien	Real estate	18.035	-0%	18.094		
Sonstige immaterielle Vermögensgegenstände	Intangible assets	15.819	+4%	15.211		
Geschäfts- und Firmenwert	Goodwill	47.852	+3%	46.482		
Sonstige finanzielle Vermögenswerte	Other Investments	31	0%	31		
Nutzungsrechte Leasing (IFRS 16)	Right of use leasing contracts (IFRS 16)	10.271	-9%	11.285		
Latente Steueransprüche	Deferred taxes	2.450	+0%	2.441		
Langfristige Vermögenswerte, gesamt	Total non current assets	98.718	59,1%	+1%	97.564	63,1%
Vermögenswerte (Aktiva), gesamt	Total assets	166.940	100%	+8%	154.728	100%
Kurzfristige Darlehen und kurzfristiger Anteil an langfristigen Darlehen	Short term debt and current portion of long term debt	3.352	+15%	2.911		
Kurzfr. Anteil Finanzleasingverbindlichkeiten (IFRS 16)	Current finance lease obligations (IFRS 16)	3.963	-8%	4.296		
Verbindlichkeiten aus Lieferungen und Leistungen	Trade accounts payable	14.575	+0%	14.549		
Kurzfristige Rückstellungen	Accrued expenses	10.164	-5%	10.694		
Umsatzabgrenzungsposten	Deferred revenues	10.027	+254%	2.835		
Verbindlichkeiten aus Ertragsteuern	Income tax payable	4.285	+1%	4.261		
Sonstige kurzfristige Schulden	Other current liabilities	7.761	+8%	7.178		
Kurzfristige Schulden, gesamt	Total current liabilities	54.127	32,4%	+16%	46.724	30,2%
Langfristige Darlehen	Long term debt, less current portion	9.115	-18%	11.170		
Langfristige Finanzleasingverbindlichkeiten (IFRS 16)	Long term finance lease obligations (IFRS 16)	6.424	-10%	7.099		
Grundsichergeschützte Immobilienfinanzierung	Mortgage-secured real estate financing	4.835	-4%	5.058		
Latente Steuerschulden	Deferred taxes	3.329	+3%	3.224		
Pensionsrückstellungen	Pension accruals	1.296	+7%	1.206		
Sonstige Rückstellungen	Other accruals	88	0%	88		
Langfristige Schulden, gesamt	Total non current liabilities	25.087	15,0%	-10%	27.845	18,0%
Gezeichnetes Kapital	Share capital	17.149	0%	17.149		
Kapital- und andere Rücklagen	Capital reserve and other reserves	40.672	0%	40.672		
Eigene Anteile	Treasury stock	-6.777	0%	-6.777		
Bilanzgewinn	Retained earnings	30.296	+28%	23.657		
Kumuliertes übriges Eigenkapital	Other comprehensive income / loss	-1.530	0%	-1.530		
Anteile anderer Gesellschafter	Minority interest	7.222	+14%	6.347		
Wechselkursdifferenzen	Currency exchange gains/losses	694	+8%	641		
Eigenkapital, gesamt	Total shareholders' equity	87.726	52,5%	+9%	80.159	51,8%
Eigenkapital und Schulden (Passiva), gesamt	Total liabilities and shareholders' equity	166.940	100%	+8%	154.728	100%

☒ Kapitalflussrechnung (ungeprüft) / Statement of cash flows (unaudited)			
Beträge in TEUR	Amounts in KEUR	Q1/2021	Q1/2020
Ergebnis nach Steuern	Net result after tax	7.622	7.462
Zinsergebnis	Interest result	49	80
Wertminderung / Abschreibungen	Depreciation and amortization	2.376	2.333
Sonstige zahlungsunwirksame Erträge / Aufwendungen	Other non cash income / expenses	7.177	8.112
Zu-/Abnahme der Rückstellungen und Wertberichtigungen	Increase/decrease in provisions and accruals	-453	-1.405
Gewinn/Verlust aus dem Abgang von Anlagevermögen	Losses/gains on the disposal of fixed assets	-5	-6
Veränderungen des Nettoumlaufvermögens	Change in net working capital	-172	-2.939
Aus betrieblicher Tätigkeit erwirtschaftete (eingesetzte) Zahlungsmittel	Net cash provided by (used in) operating activities	16.594	13.637
Erwerb von Tochterunternehmen, abzüglich erworbener Zahlungsmittel	Purchase of subsidiaries, net of cash	-2.595	0
Erwerb von Immobilien	Purchase of real estate	-39	-324
Erwerb von sonstigem Anlagevermögen	Purchase of other fixed assets	-969	-1.133
Verkauf von sonstigem Anlagevermögen	Sale of other fixed assets	8	52
Aus der Investitionstätigkeit erwirtschaftete (eingesetzte) Zahlungsmittel	Net cash provided by (used in) investing activities	-3.595	-1.405
Einzahlungen aus Eigenkapitalzuführungen	Proceeds from issuance of share capital	0	0
Zins-Ein-/Auszahlungen	Interest proceeds/payments	-62	-85
Auszahlungen zum Kauf eigener Anteile	Purchase of treasury stock	0	-2.677
Dividendenauszahlung an MuM-Aktionäre	Dividend payment to M+M shareholders	0	0
Dividendenauszahlung an andere Gesellschafter	Dividend payment to minority shareholders	-170	-80
Ein-/Auszahlungen aus der Aufnahme/Rückführung von kurz- und langfristigen Darlehen	Proceeds from short or long term borrowings	-1.837	-233
Veränd. Finanzleasingverbindlichkeiten IFRS 16	Change in finance lease obligations (IFRS 16)	-1.279	-1.360
Aus der Finanzierungstätigkeit erzielte (eingesetzte) Zahlungsmittel	Net cash provided by (used in) financing activities	-3.348	-4.435
Wechselkursbedingte Veränderungen der liquiden Mittel	Net effect of currency translation in cash and cash equivalents	27	105
Erhöhung/Verminderung der Zahlungsmittel und Zahlungsmitteläquivalente	Net increase/decrease in cash and cash equivalents	9.678	7.902
Zahlungsmittel und Zahlungsmitteläquivalente zu Beginn der Periode	Cash and cash equivalents at beginning of period	15.977	12.918
Zahlungsmittel und Zahlungsmitteläquivalente am Ende der Periode	Cash and cash equivalents at end of period	25.655	20.820

Segmentierung (ungeprüft) / Segmentation (unaudited)

Beträge in TEUR / Amounts in KEUR	M+M Software			Systemhaus / VAR Business		
	Q1/2021	Δ%	Q1/2020	Q1/2021	Δ%	Q1/2020
Umsatz gesamt / Total revenue	22.359		20.822	55.940		65.203
Umsatz intern / Internal revenue	-330		-345	-5.630		-7.050
Umsatz extern / External revenue	22.029	100%	20.477	50.310	100%	58.153
Anteil am Konzern-Umsatz / Group revenue share	30,5%		26,0%	69,5%		74,0%
Materialaufwand / Cost of materials	-2.247	-10,2%	-1.764	-33.323	-66,2%	-39.571
Rohrertrag / Gross Margin	19.782	89,8%	18.713	16.987	33,8%	18.582
Anteil Konzern-Rohrertrag / Group gross margin share	53,8%		50,2%	46,2%		49,8%
Personalaufwand / Personnel expenses	-10.903	-49,5%	-10.266	-10.684	-21,2%	-10.426
Sonstiger betrieblicher Aufwand / Other opex	-1.708	-7,8%	-2.079	-1.229	-2,4%	-1.895
Sonstige betriebliche Erträge / Other op income	369	1,7%	332	920	1,8%	462
Betriebsergebnis / Operating result EBITDA	7.540	34,2%	6.701	5.994	11,9%	6.723
Anteil am Konzern-EBITDA / Group EBITDA share	55,7%		49,9%	44,3%		50,1%
Planmäßige Abschreibungen / Depreciation	-507	-2,3%	-471	-486	-1,0%	-363
Abschreibung / Depreciation Leasing (IFRS 16)	-514	-2,3%	-680	-770	-1,5%	-746
Abschr. Kaufpreisverteilung / Amortisation PPA	-99	-0,4%	-79	0	0,0%	0
Betriebsergebnis / Operating result EBIT	6.420	29,1%	5.471	4.738	9,4%	5.614
Anteil am Konzern-EBIT / Group EBIT share	57,5%		49,4%	42,5%		50,6%

Entwicklung Konzern-Eigenkapital (ungeprüft) / Development of shareholders' equity (unaudited)

Beträge in TEUR	Gezeichnetes Kapital	Kapital-Rücklage	Andere Rücklagen	Bilanz-gewinn/-verlust	Kumuliertes übriges Eigenkapital	Eigene Anteile	Wechselkurs-differenzen	Aktionären der M+M zurechenbar	Anteile anderer Gesellschafter	Eigenkapital
Amounts in KEUR	Subscribed Capital	Capital Reserve	Other Reserves	Profit/Loss	Other comprehensive income/loss	Treasury stock	Currency conversion	attributable to M+M SE shareholders	Minority interest	Total equity
Stand 31.12.2019 / As of Dec 31, 2019	17.149	37.987	0	19.157	-1.156	-6.460	804	67.481	6.034	73.515
Kauf eigener Anteile / Purchase of treasury stock		622				-2.188		-1.566		-1.566
Dividende / Dividend		2.223		-14.214		1.871		-10.120	-1.744	-11.864
Nettoergebnis / Net result				18.712				18.712	2.191	20.903
Veränd. Minderheiten / Minority interest change		-160						-160	-134	-294
Kumuliertes übriges Eigenkapital aus Pensionsbewertung Other comprehensive income from pension assessment					-74			-74		-74
Wechselkursdifferenzen / Currency conversion					-300		-163	-463		-463
Stand 31.12.2020 / As of Dec 31, 2020	17.149	40.672	0	23.657	-1.530	-6.777	641	73.812	6.347	80.159
Dividende / Dividend									-170	-170
Nettoergebnis / Net result				6.639				6.639	983	7.622
Veränd. Minderheiten / Minority interest change									62	62
Wechselkursdifferenzen / Currency conversion							53	53		53
Stand 31.3.2021 / As of Mar 31, 2021	17.149	40.672	0	30.296	-1.530	-6.777	694	80.504	7.222	87.726

Anhang

Bilanzierungs- und Bewertungsmethoden

Es werden die gleichen Bilanzierungs- und Bewertungsmethoden angewandt wie im letzten Jahresabschluss zum 31.12.2020. Für die Berechnung der Ertragssteuern wird für 2021 ebenso wie für die Vorjahreszahlen die im Gesamtjahr 2020 erzielte effektive Steuerquote von 29,8% verwendet.

Forschung & Entwicklung

Die Aufwendungen für Software-Entwicklung betragen EUR 5,52 Mio (Vj 5,50).

Notes

Accounting and valuation methods

The same accounting and valuation methods are applied as in the last annual report of Dec 31, 2020.

Income tax calculation is based on the actual 2020 annual tax rate amounting to 29.8% both for 2021 and PY figures.

Research & Development

Expenses for development of software amounted to EUR 5.52 mln (PY: 5.50).



Investitionen

Seit dem 1.1.2021 wurde in Höhe von EUR 3,60 Mio (Vj 1,41) investiert, primär in den Erwerb des langjährigen CAM-Vertriebspartners in Benelux sowie in die Erneuerung des Anlagevermögens.

Capital expenditure

Since Jan 1, 2021, capital expenditure amounting to EUR 3.60 mln (PY: 1.41) was mainly spent on the acquisition of the long-standing CAM sales partner in Benelux and on the renewal of fixed assets.

Termine

11. Mai 2021	Hauptversammlung
21. Juli 2021	Halbjahresbericht 2021
21. Oktober 2021	Quartalsbericht Q3/2021
14. März 2022	Geschäftsbericht 2021
14. März 2022	Bilanzpressekonferenz
21. April 2022	Quartalsbericht Q1/2022

Events

May 11, 2021	Annual shareholders' meeting
July 21, 2021	Half year report 2021
October 21, 2021	Quarterly report Q3/2021
March 14, 2022	Annual report 2021
March 14, 2022	Annual press conference
April 21, 2022	Quarterly report Q1/2022

CAM meets 3D-Druck: Subtraktive Nachbearbeitung von Metalldruckteilen

Projekt: Automatisches Ausrichten nach der Aufspannung in der 5-Achs-Maschine

Kunden: Nutzer von 3D-Metalldruckern, z.B. Aerospace, Automotive, Motorenbau

Moderne 3D-Metalldrucker bieten faszinierende Möglichkeiten für Leichtbauteile mit innenliegenden Wabenstrukturen oder Kühlkanälen wie den hier gezeigten Motorblock, die mit konventionellen Verfahren gar nicht herstellbar wären.

Allerdings kommt so ein additives Teil nicht fertig aus dem Drucker, sondern trägt noch umfangreiche Stützstrukturen (unteres Bild), die in Nachbearbeitungsschritten auf einer 5-Achs-Werkzeugmaschine (subtraktiv) entfernt werden müssen.

Um dabei eine solche filigrane Struktur exakt fertigzustellen und nicht stattdessen zu zerstören, müssen Nullpunkt und Lage des Teils nach der Aufspannung mit sehr engen Toleranzen, meist im Bereich von hundertstel Millimetern, bekannt sein. Manuelles Ausrichten dauert hier in der Praxis viele Stunden und stellt eine der größten Produktivitätshürden für den Einsatz additiver Verfahren dar.

MuM's CAM-Software *hyperMILL* unterstützt mit der Funktion BEST FIT das automatische Ausrichten in wenigen Minuten, also rund 100x schneller, und verbilligt damit nicht nur die Einzelfertigung drastisch, sondern ermöglicht auch den wirtschaftlichen Einsatz von 3D-Metalldruck in der Serienfertigung.



CAM meets 3D printing: Subtractive post processing of printed metal parts

Project: Automatic alignment after clamping in the 5-axis machine

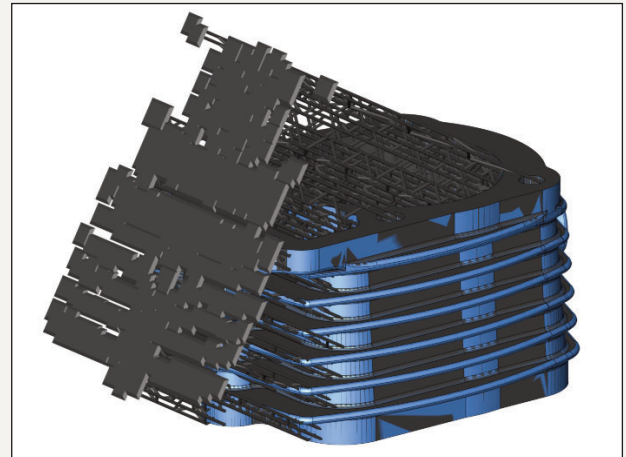
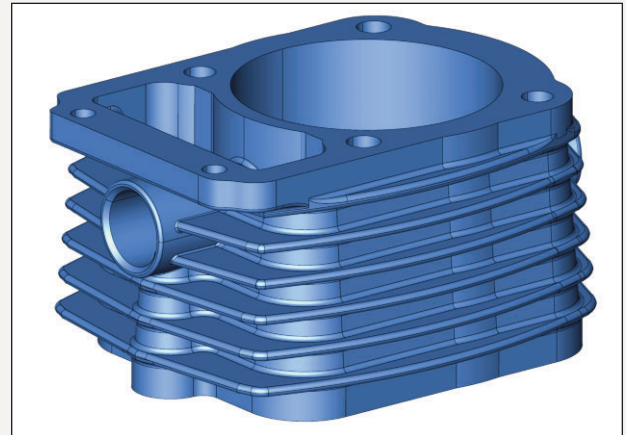
Customers: 3D Printer Users, e.g. Aerospace, Automotive, Engine Construction

Modern 3D metal printers offer fascinating options for lightweight components with internal honeycomb structures or cooling ducts like this motor block, which would not even be manufacturable using conventional methods.

Such an additively manufactured part, though, is still carrying extensive support structures when leaving the 3D printer (see lower picture), which have to be removed by subtractive processing steps in a 5-Axis precision tool.

In order to precisely finish (and not to destroy instead) such a delicate structure, the position of the part after clamping has to be known within very tight tolerances, usually in the range of hundredths of a millimeter. Manual alignment in such cases takes many hours, which in practice represents one of the main productivity barriers for the use of additive production methods.

The BEST FIT function in M+M's CAM Software *hyperMILL* enables automated alignment in just a few minutes, around 100x faster. This not only reduces the cost of one-off production drastically, but also paves the way for an economic use of 3D metal printing in serial production.



mensch  **maschine**
CAD as CAD can

Mensch und Maschine

Software SE

Argelsrieder Feld 5

D-82234 Wessling

Tel. +49 (0) 81 53 / 9 33 - 0

Fax +49 (0) 81 53 / 9 33 - 100

www.mum.de